

Produkt & skötselbeskrivning

Produkt

**Entré skärmvägg på
badkarskant**

Artikelnr

Vit / klarglas: 671480
Anod / klarglas: 671486
Anod / frostglas: 681486
Anod / Siluett: 661486
Anod / Triton: 631486

Allmänt:

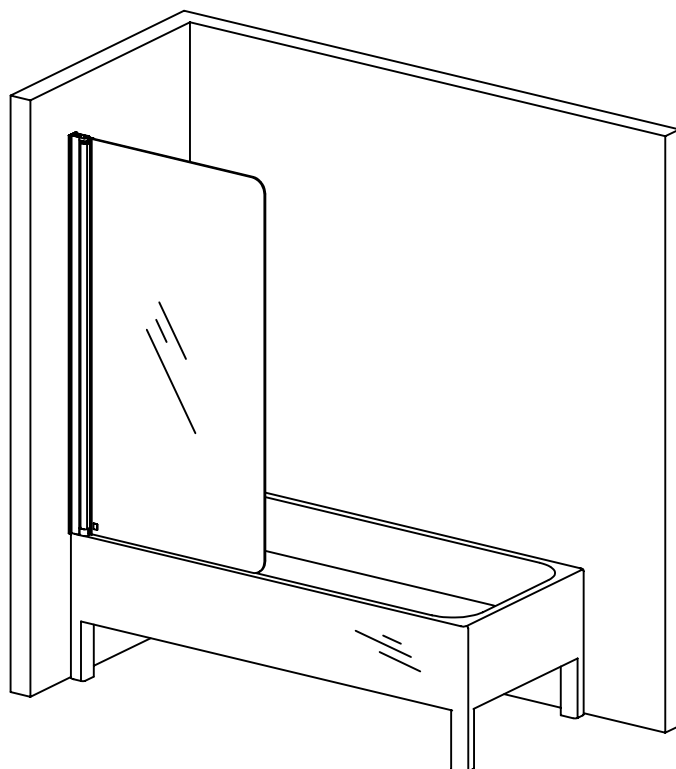
Svedbergs duschar består i huvudsak av epoxylackerade / naturanodiserade aluminiumprofiler och härdat säkerhetsglas. Vid ytbehandlingen sker ett antal olika processer som skall bibehålla och säkerställa möbels ytfinish och livslängd under lång tid framöver.

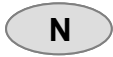
Skötselråd:

Rengöring av Svedbergs duschar sker enklast med en fuktig trasa med eventuellt lite vanligt rengöringsmedel. Du bör undvika skurmedel och andra medel som innehåller slipmedel, syror eller ammoniak. Missfärgningar tar man lättast bort med citron - eller vinsyra, som man noga sköljer bort efteråt. För kalkavlagringar kan man använda hushållsättika som värmes till en temperatur av 50 °C. Gnid sedan in ättikan mot kalkfläcken och låt verka. Upprepa behandlingen vid behov. Rengöring av duschglaset sker med hjälp av, för badrum och ändamålet avsedda rengöringsprodukter. Avtorkning av ytorna bör ske med frottéhanduk eller annat mjukt material.

Produkt kod:

Svedbergs produkter märks med en 4 - siffrig produkt kod, var god och ange den vid kontakt med återförsäljare.





SVEDBERGS[®]

Produkt- og vedlikeholdsveiledning

Produkt

Entré badekarskjerm

Artikkelnr.

Hvit / klart glass: 671480

Anod / klart glass: 671486

Anod / frostet glass: 681486

Anod / Siluett: 661486

Anod / Triton: 631486

Generelt:

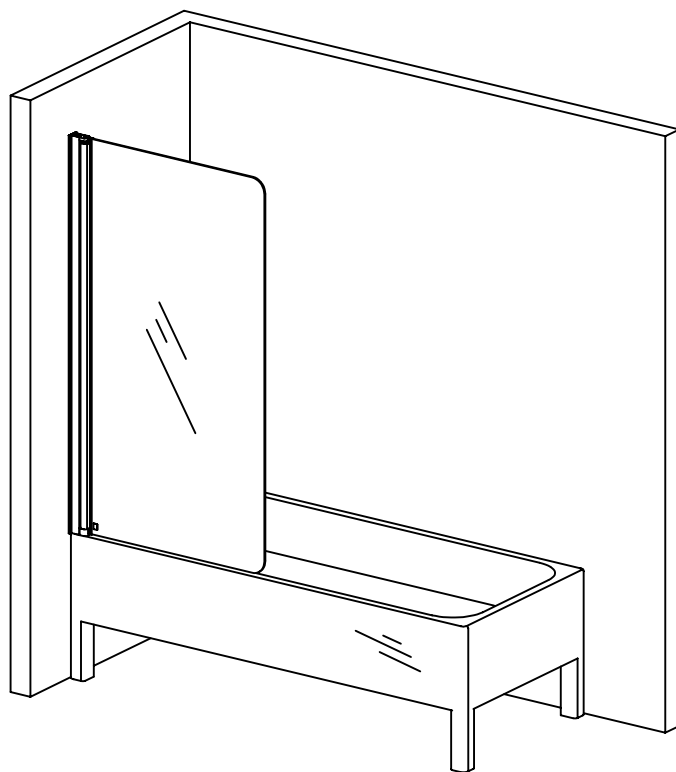
Svedbergs dusjer består i hovedsak av epoxylakkerte / naturanodiserte aluminiumsprofiler og herdet sikkerhetsglass. Under overflatebehandlingen skjer et antall ulike prosesser som skal bibeholde og sikre møblenes overflatefinish og livslengde i mange år fremover.

Vedlikeholdsråd:

Rengjøring av Svedbergs møbler gjøres enklest med en fuktig fille. Eventuelt kan det benyttes litt vanlig rengjøringsmiddel. Unngå bruk av skuremidler og andre vaskemidler som inneholder slipemidler, syre eller ammoniakk. Misfarging fjerner man lettest med sitron- eller vinsyre, som deretter skylles nøye vekk med rikelig mengder vann. Kalkavleiringer kan fjernes med husholdningseddik som varmes opp til 50 °C. Gni deretter eddiken mot kalkflekken og la det virke en stund. Gjenta behandlingen ved behov. Rengjøring av glassflatene i dusjen kan gjøres ved hjelp av rengjøringsmidler som er beregnet for bruk i badrom eller lignende. Flatene tørkes av med et frotehåndkle eller andre myke tekstiler.

Produktmerking:

Svedbergs produkter merkes med en produktkode bestående av fire siffer. Vær vennlig å angi denne ved kontakt med forhandleren.



SVEDBERGS AB, Verkstadsvägen 1, 514 63 Dalstorp, Sweden

Tel: 0321 - 53 30 00, Fax: 0321 - 53 30 50

www.svedbergs.no, info@svedbergs.se

2007-05-03

DK


SVEDBERGS®

Produkt- og plejebeskrivelse

Produkt

**Entré skærmvæg til
montering på badekar**

Artikelnr

Hvid / klart glas: 671480
Anod / klart glas: 671486
Anod / frostglas: 681486
Anod / Siluett: 661486
Anod / Triton: 631486

Alment:

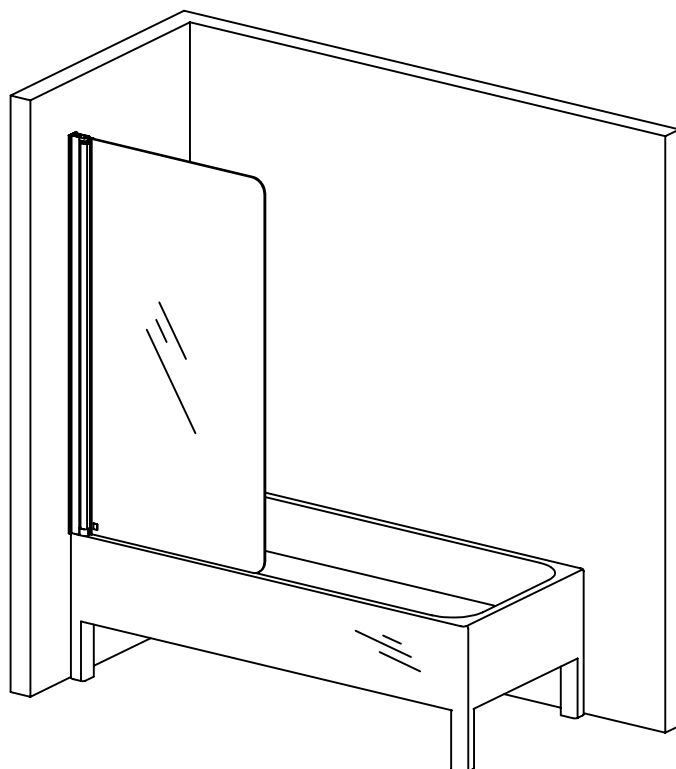
Svedbergs brusere består hovedsageligt af epoxylakerede/ naturanodiserede aluminiumsprofiler og hærdet sikkerhedsglas. Overfladebehandlingen sker ved et antal forskellige processer for at bibeholde og sikre møblets overflade og levetid lang tid fremover.

Råd om pleje:

Rengøring af Svedbergs brusere sker lettest med en fugtig klud med eventuelt med lidt almindeligt rengøringsmiddel. Du bør undgå skuremidler og andre midler som indeholder slipemiddel, syre eller ammoniak. Misfarvninger fjernes lettest med citron- eller vinsyre, og husk at skylle omhyggeligt efter med rent vand. Til kalkflejringer kan man anvende husholdningseddike som opvarmes til ca. 50°C. Eddiken gnides derefter ind på kalkflagerne og skal sidde et stykke tid. Gentag behandlingen efter behov. Rengøring af bruseglasset sker ved hjælp af rengøringsmidler beregnet til glas på badeværelser. Aftørring af overfladerne bør ske med et frottéhåndklæde eller en blød klud.

Produktkode:

Svedbergs produkter er mærket med en 4-cifret produktkode. Ved henvendelse til forhandleren bedes denne kode venligst oplyst.



SVEDBERGS AB, Verkstadsvägen 1, 514 63 Dalstorp, Sweden

Telefon 43 99 66 99 - Fax 43 99 56 99

www.svedbergs.dk - info@svedbergs.dk

2007-05-03

Tuotekuvaus ja hoito-ohje

Tuote

Entré ammeseinä

Tuotenro

Valk. / kirkas lasi: 671480

Alumiini / kirkas lasi: 671486

Alumiini / hurrelasi: 681486

Alumiini / Silhuetti: 661486

Alumiini / Triton: 631486

Yleistä:

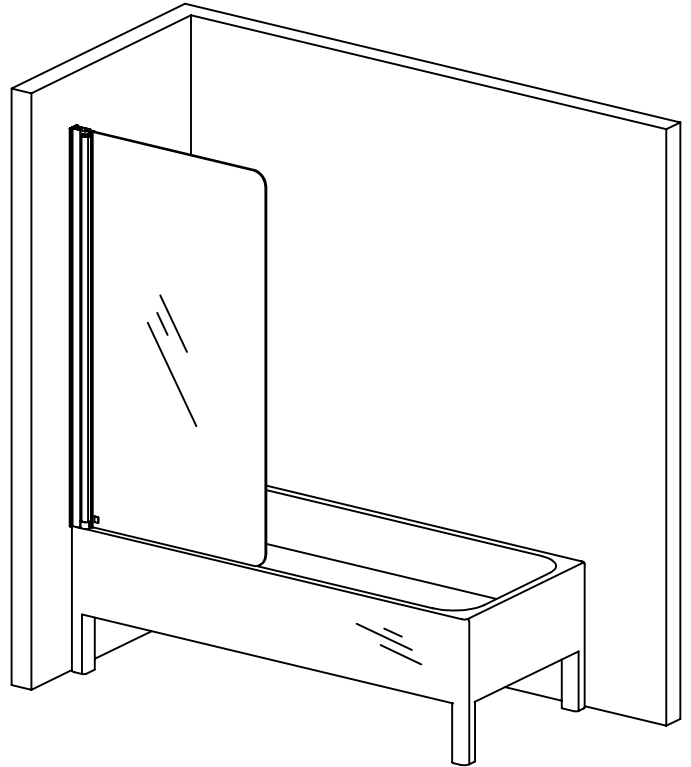
Svedbergs suihkut valmistetaan pääasiassa epoksilakatuista / luonnonanodisoiduista alumiiniprofiileista ja karkaistusta turvalasista. Pintakäsittely koostuu useasta eri prosessista, joiden tarkoituksena on säilyttää kalusteen pinnoite ja varmistaa tuotteen pitkä elinikä.

Hoito-ohjeet:

Svedbergs suihkujen puhdistus on helppoa. Tarvitset vain kostean rievun ja mahdollisesti vähän tavallista puhdistusainetta. Älä käytä hankausaineita, muita hiovia aineksia, happoja tai ammoniakkia sisältäviä aineita. Värjäymät on suositeltavaa poistaa tensidejä ja sitruunahappoa sisältävällä puhdistusaineella, joka huuhdellaan lopuksi huolellisesti pois. Kalkkiläiskät on helpoin poistaa talousetikalla, joka lämmitetään 50-asteiseksi. Hankaa sillä kalkkiläiskää ja anna vaikuttaa. Toista käsittely tarvittaessa. Suihkun lasiseinät puhdistetaan kylpyhuoneeseen tarkoitettulla tai muulla tarkoitukseen soveltuvalla puhdistustuotteella. Pinnat kuivataan froteepyhkeellä tai muulla pehmeällä materiaalilla.

Tuotekoodi:

Svedbergs tuotteet merkitään 4-numeroisella tuotekoodilla. Koodi on tarpeellinen mahdollisessa yhteydenotossa jälleenmyyjään.



SVEDBERGS OY AB, Juvan teollisuuskatu 26, 02920 Espoo

Puh. 09-584 10 500, Fax 09-584 10 200

www.svedbergs.fi, info@svedbergs.fi